



m. zone

Raumzone für die Zwischenzeit.



Zukünftige Büros stellen Mitarbeitern differenzierte, wechselnde Arbeitsumgebungen bereit, die je nach Aufgabe ein unterstützendes Ambiente bieten. Starre Raumstrukturen lösen sich auf. Die Anforderungen richten sich stärker nach den Tätigkeiten. „Activity Based Working“ lautet das Gebot der Stunde. Mit *m.zone* hat Wiesner-Hager ein völlig neues Einrichtungskonzept für Büros entwickelt, welches sich perfekt in die Organisation agiler Unternehmen integrieren lässt. *m.zone* besteht aus einzelnen Elementen wie Para-

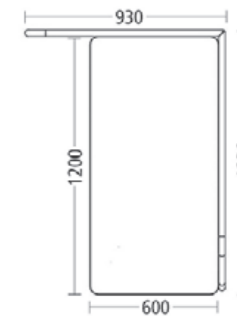
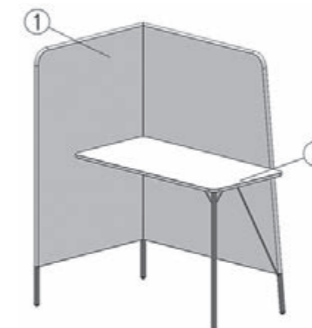
vents, Kombinations- und freistehenden Möbeln. Diese werden zu modularen Möbeln zusammengefügt, aus denen sich neue Arbeitswelten kreieren lassen – ganz nach den individuellen Vorstellungen des Kunden. Die Einsatzbereiche in der Office Architektur sind breit gestreut: *m.zone* findet sich in Open Space Büros, in Mittelzonen, Crossways und Lounges ebenso wie in Empfang- und Wartezonen.

Design: LUCY.D



work.

Module für das konzentrierte, temporäre Arbeiten. Inspiriert von einem klassischen Sekretär, bieten diese Möbel – je nach Kombination – mehr oder weniger abgeschirmte Einzelarbeitsplätze für das Arbeiten zwischendurch.

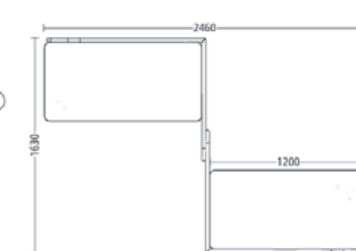
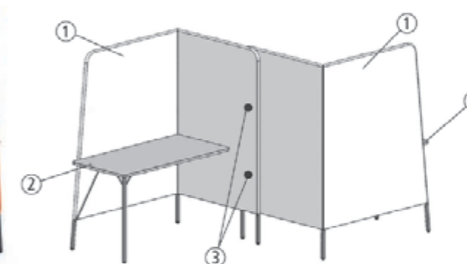


m.zone Single links – Arbeitsplatte Höhe 900 mm

besteht aus:

- ① 1 x Paravent
- ② 1 x Arbeitsplatte

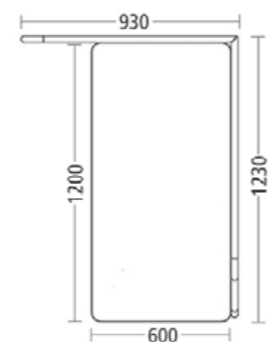
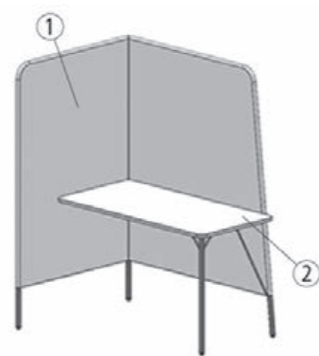
Ohne Abbildung: **m.zone Single rechts** – Arbeitsplatte Höhe 900 mm



m.zone Double – Arbeitsplatte Höhe 740 mm

besteht aus:

- ① 2 x Paravent
- ② 2 x Arbeitsplatte
- ③ 2 x Verbinder

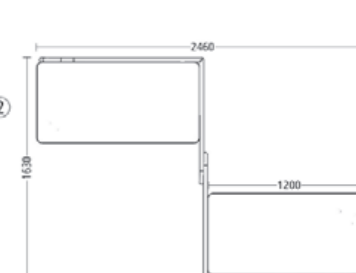
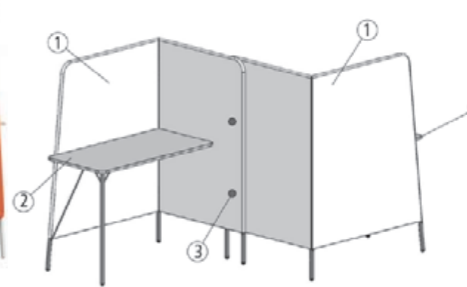


m.zone Single links – Arbeitsplatte Höhe 740 mm

besteht aus:

- ① 1 x Paravent
- ② 1 x Arbeitsplatte

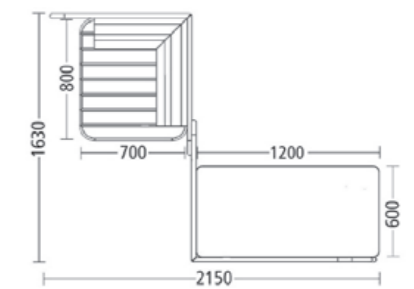
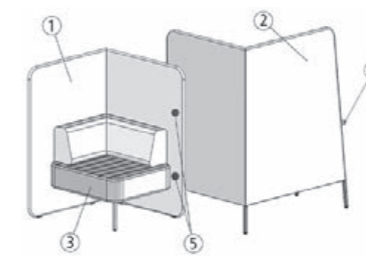
Ohne Abbildung: **m.zone Single rechts** – Arbeitsplatte Höhe 740 mm



m.zone Double – Arbeitsplatte Höhe 900 mm

besteht aus:

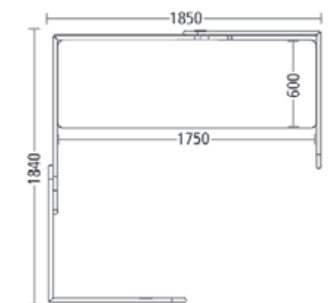
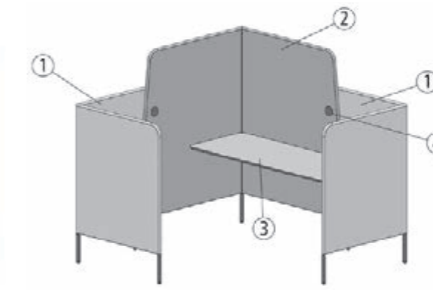
- ① 2 x Paravent
- ② 2 x Arbeitsplatte
- ③ 2 x Verbinder



m.zone Double mixed – Arbeitsplatte Höhe 740 mm

besteht aus:

- ① 1 x Paravent
- ② 1 x Paravent
- ③ 1 x Fauteuil, Sitzhöhe 460
- ④ 1 Arbeitsplatte
- ⑤ 2 Verbinder

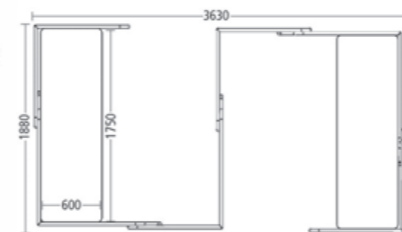
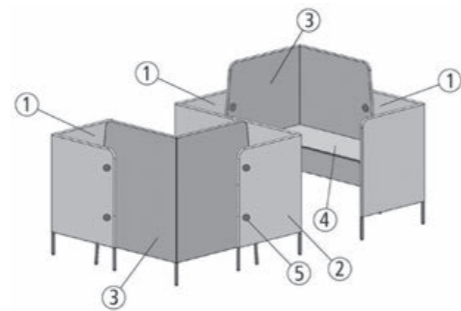


m.zone Cell links – Arbeitsplatte Höhe 740 mm

besteht aus:

- ① 2 x Paravent
- ② 1 x Paravent
- ③ 1 x Arbeitsplatte
- ④ 4 x Verbinder

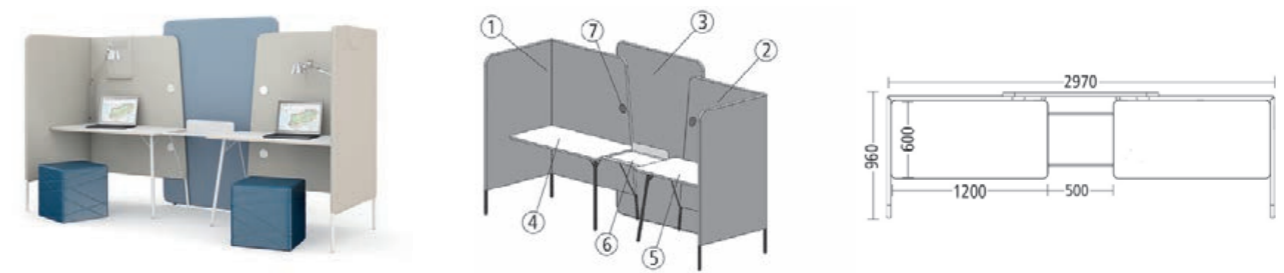
Ohne Abbildung: **m.zone Cell rechts** – Arbeitsplatte Höhe 740 mm



m.zone Cell double – Arbeitsplatte Höhe 740 mm

besteht aus:

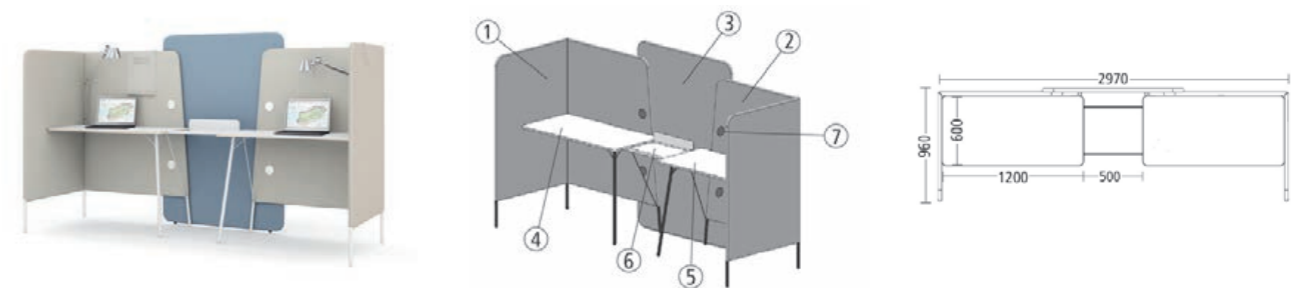
- ① 3 x Paravent
- ② 1 x Paravent
- ③ 2 x Paravent
- ④ 2 x Arbeitsplatte
- ⑤ 10 x Verbinder



m.zone Team – Arbeitsplatte Höhe 740 mm

besteht aus:

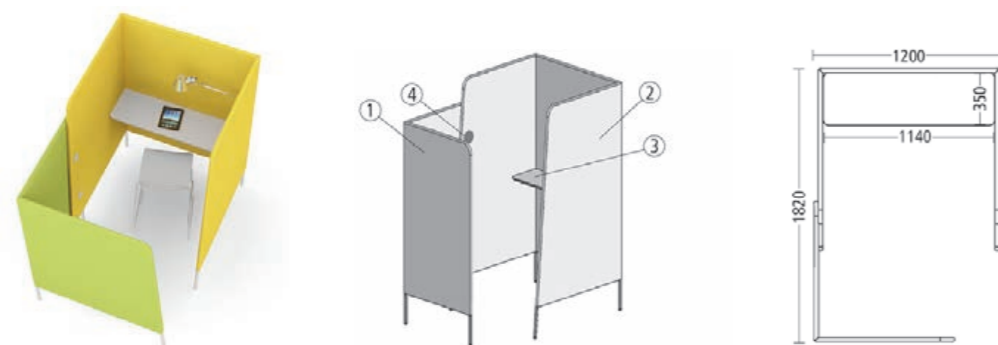
- ① 1 x Paravent
- ② 1 x Paravent
- ③ 1 x Paravent
- ④ 1 x Arbeitsplatte
- ⑤ 1 x Arbeitsplatte
- ⑥ 1 x Verbindungsboard
- ⑦ 4 x Verbinder



m.zone Team – Arbeitsplatte Höhe 900 mm

besteht aus:

- ① 1 x Paravent
- ② 1 x Paravent
- ③ 1 x Paravent
- ④ 1 x Arbeitsplatte
- ⑤ 1 x Arbeitsplatte
- ⑥ 1 x Verbindungsboard
- ⑦ 4 x Verbinder



m.zone Phone Box links – Arbeitsplatte Höhe 900 mm

besteht aus:

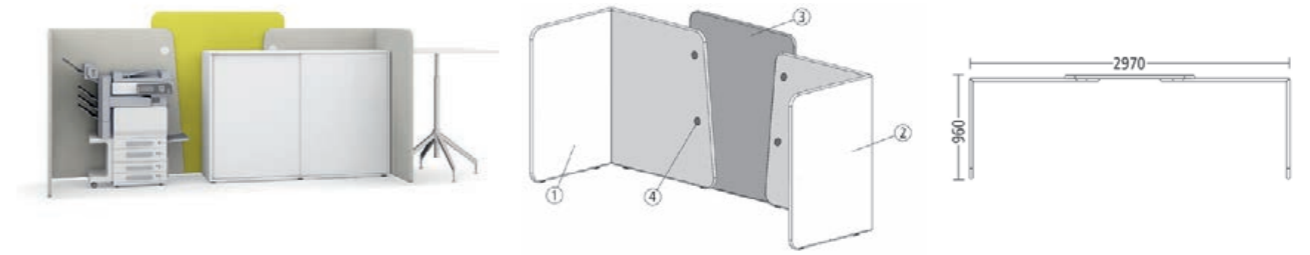
- ① 1 x Paravent
- ② 1 x Paravent
- ③ 1 x Arbeitsplatte
- ④ 2 x Verbinder

Ohne Abbildung: **m.zone Phone Box rechts** – Arbeitsplatte Höhe 900 mm



meet.

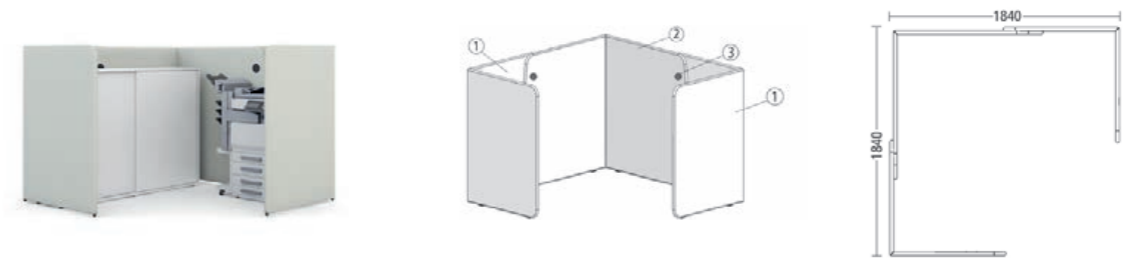
Raumzonen für Collaboration und Kommunikation. Variabel verkettete Paravents bilden die Basis für flexibel nutzbare Anwendungen wie (Team-)Meetings, informelle Gespräche oder Workshops zur Ideenfindung. Die Möblierung ist dabei – je nach Nutzung – sehr individuell wählbar.



m.zone Shield A

besteht aus:

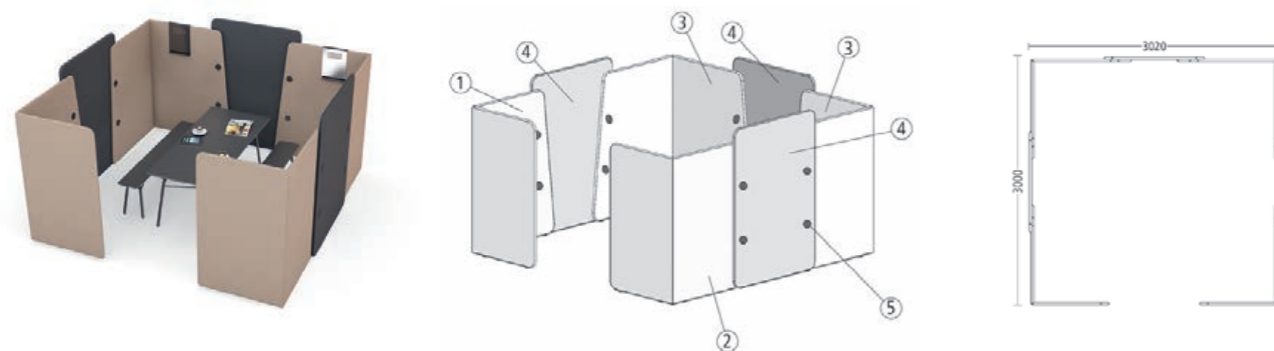
- ① 1 x Paravent
- ② 1 x Paravent
- ③ 1 x Paravent
- ④ 4 x Verbinder



m.zone Shield B

besteht aus:

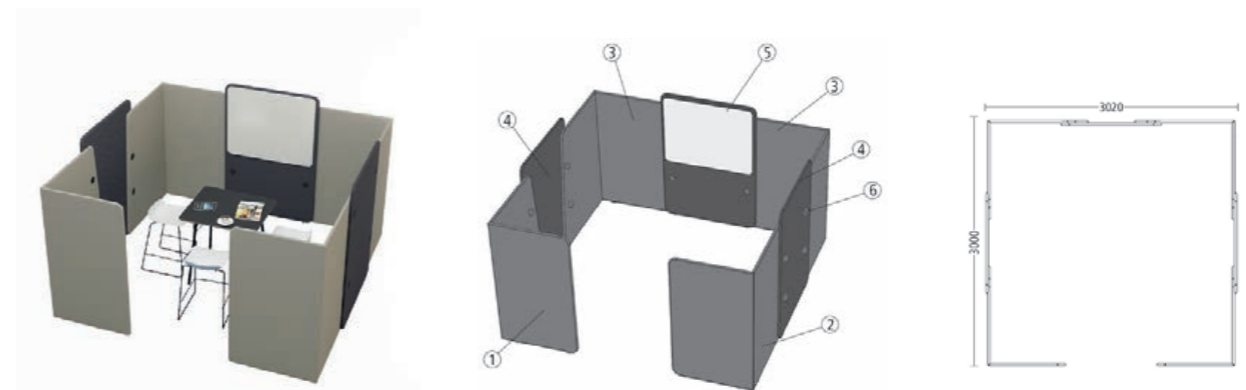
- ① 2 x Paravent
- ② 1 x Paravent
- ③ 4 x Verbinder



m.zone Meeting Box

besteht aus:

- ① 1 x Paravent
- ② 1 x Paravent
- ③ 2 x Paravent
- ④ 3 x Paravent
- ⑤ 12 x Verbinder



m.zone Meeting Box mit Whiteboard

besteht aus:

- ① 1 x Paravent
- ② 1 x Paravent
- ③ 2 x Paravent
- ④ 2 x Paravent
- ⑤ 1 x Whiteboard
- ⑥ 12 x Verbinder



m.zone Talk

Tischhöhe 740:
2344-728: 700/1400
2344-816: 800/800
2344-826: 800/1400
2344-832: 800/1600

Tischhöhe 900:
2345-816: 800/800
2345-828: 800/1400

Tischhöhe 1100:
2352-816: 800/800
2352-828: 800/1400



m.zone Pub

2342-836 Tisch **Pub**
800/1800
Tischhöhe 740

2343-990 Bank **Pub**
270/1680
Sitzhöhe 450



m.zone Hot Desk – Tisch

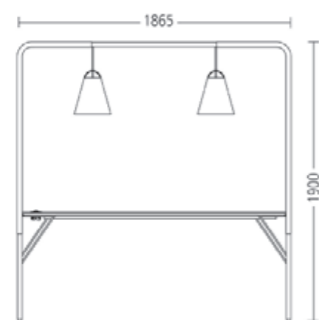
Tischhöhe 900:
2347-832: 800 x 1600
2347-836: 800 x 1800

Tischhöhe 1100:
2350-832: 800 x 1600
2350-836: 800 x 1800

m.zone Hot Desk – Anbautisch

Tischhöhe 900:
2348-832: 800 x 1600
2348-836: 800 x 1800

Tischhöhe 1100:
2351-832: 800 x 1600
2351-836: 800 x 1800



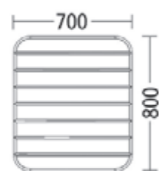
m.zone Cloud 2349-836

m.zone Hot Desk

relax.

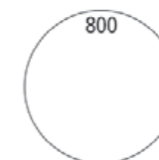


Ruhezonen und Rückzugsinseln. Zusammengesetzt aus komfortablen Sitzmöbeln und abschirmenden Paravents entsteht eine entspannte Atmosphäre für Pausen, informelle Gespräche und soziale Kommunikation.



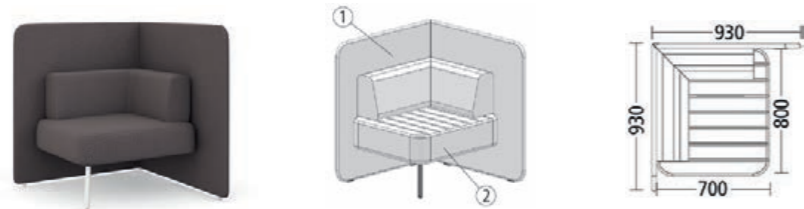
m.zone Ottoman

2324-104
Sitzhöhe 460



m.zone Coffee Table

2346-116
Tischhöhe 550

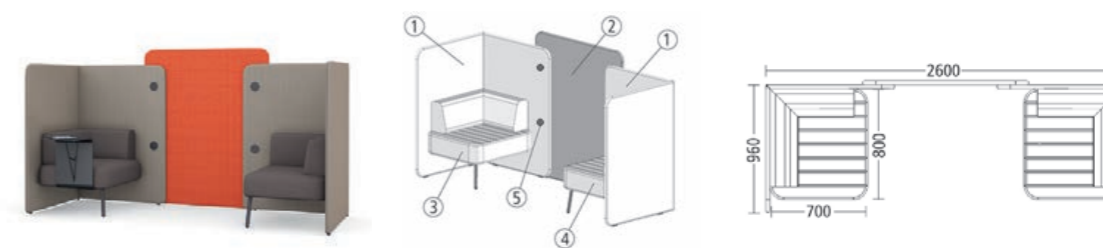


m.zone Fauteuil links – Paravent Höhe 1000 mm

besteht aus:

- ① 1 x Paravent
- ② 1 x Fauteuil, Sitzhöhe 460

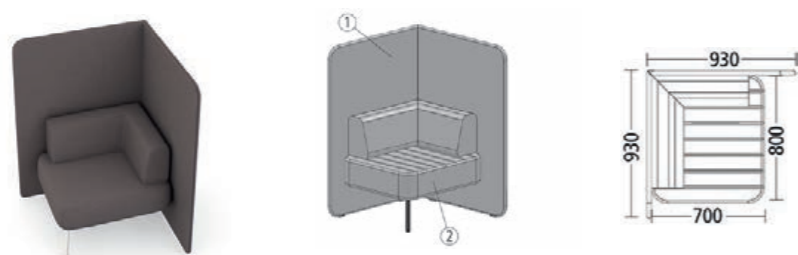
Ohne Abbildung: **m.zone Fauteuil rechts** – Paravent Höhe 1000 mm



m.zone Twin Seat – Paravent Höhe 1300 mm

besteht aus:

- ① 2 x Paravent
- ② 1 x Paravent
- ③ 1 x Fauteuil, Sitzhöhe 460
- ④ 1 x Fauteuil, Sitzhöhe 460
- ⑤ 4 x Verbinder

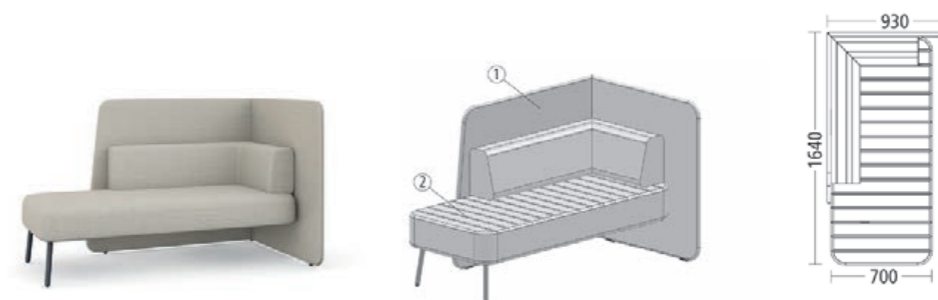


m.zone Fauteuil links – Paravent Höhe 1300 mm

besteht aus:

- ① 1 x Paravent
- ② 1 x Fauteuil, Sitzhöhe 460

Ohne Abbildung: **m.zone Fauteuil rechts** – Paravent Höhe 1300 mm

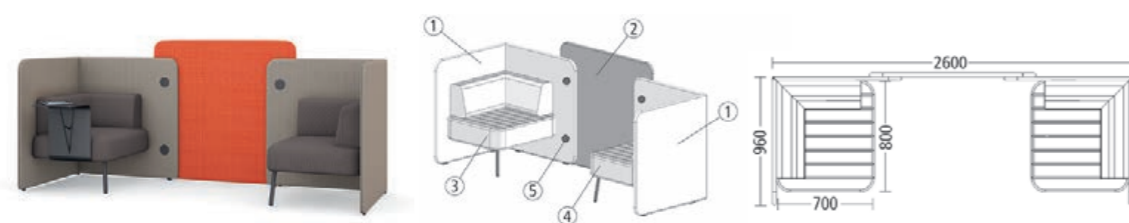


m.zone Canapé links – Paravent Höhe 1000 mm

besteht aus:

- ① 1 x Paravent
- ② 1 x Canapé, Sitzhöhe 460

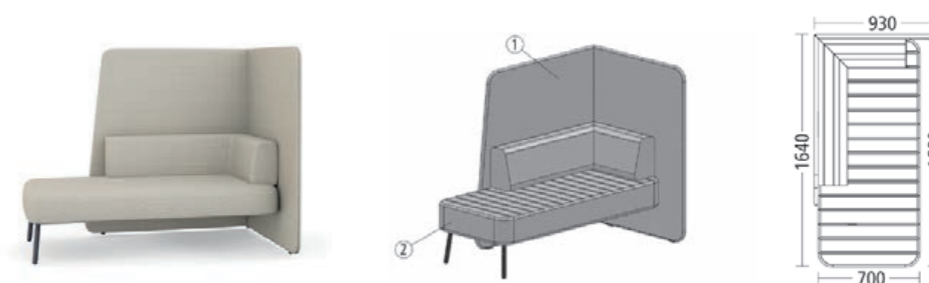
Ohne Abbildung: **m.zone Canapé rechts** – Paravent Höhe 1000 mm



m.zone Twin Seat – Paravent Höhe 1000 mm

besteht aus:

- ① 2 x Paravent
- ② 1 x Paravent
- ③ 1 x Fauteuil, Sitzhöhe 460
- ④ 1 x Fauteuil, Sitzhöhe 460
- ⑤ 4 x Verbinder



m.zone Canapé links – Paravent Höhe 1300 mm

besteht aus:

- ① 1 x Paravent
- ② 1 x Canapé, Sitzhöhe 460

Ohne Abbildung: **m.zone Canapé rechts** – Paravent Höhe 1300 mm

Zubehör.



2335-000 Ablageboard einfach
geeignet für Fauteuils und Canapés



2334-000 Ablageboard rechts – doppelt
geeignet für Canapés



2336-000 Ablageboard links – doppelt
geeignet für Canapés



2340-000 Verbinder
geeignet für Paravents



2337-000 Verbindungsboard
geeignet für **m.zone Team**



2390-000 Steckdose
geeignet für Fauteuils und Canapés



2338-000 Memoboard
geeignet für Paravents



2339-970 Einhängeboard
180 x 700 mm
geeignet für Paravents



2339-971 Einhängeboard
180 x 950 mm
geeignet für Paravents



Leuchte Above schwarz matt
geeignet für **m.zone Cloud**



Leuchte Above weiß matt
geeignet für **m.zone Cloud**



Ausführung:

Paravents:

Paravent 2300 bis 2303, 2315:

Stoffbespanntes Paneel, Kunststoffgleiter. Akustik-Ausstattung optional.

Paravent 2307 bis 2311:

Stoffbespanntes Paneel, Fuß Stahlrohr, Kunststoffgleiter. Akustik-Ausstattung optional. Metalloberflächen pulverbeschichtet laut Farbtonkarte.

Whiteboard 2316:

Stoffbespanntes Paneel, Kunststoffgleiter. Whiteboard Dekorspanplatte (DKS) 16 mm mit fugenloser, feuchtigkeitsbeständiger Laserkante (ABS-Kante weiß), Vorderseite weiß foliert.

Wichtiger Hinweis für Paravents:

Bespannung in Leder und Kunstleder ist nicht möglich.

Verbinder 2340:

Verbindungselement für Paravents aus Stahl, Ø 80 mm. Metalloberfläche pulverbeschichtet laut Farbtonkarte.

Arbeitsplatten:

Wahlweise Dekorspanplatte (DKS) mit fugenloser, feuchtigkeitsbeständiger Laserkante (ABS-Kante) oder Schichtstoffplatte (HPL) mit abgeschrägter Kante (Multiplex), geölt. Arbeitsplatte 2328 bis 2331 mit Stützfuß Stahlrohr, Kunststoffgleiter. Metalloberfläche pulverbeschichtet laut Farbtonkarte.

Elektrifizierung (optional für Arbeitsplatten):

Einbausteckdose rund:

Verschließbare Einbausteckdose, 2-fach. Oberfläche Chrom matt.

Einbausteckdose eckig flach:

Einbausteckdose 2-fach, Kunststoff schwarz.

Cloud:

Stahlkonstruktion mit Stoffbespannung, Fuß Stahlrohr, Kunststoffgleiter. Platte Schichtstoffplatte (HPL) mit abgeschrägter Kante (Multiplex), geölt. Metalloberflächen pulverbeschichtet laut Farbtonkarte. Optional: Leuchte Above (Einbausteckdose erforderlich). Einbausteckdose FrameDock inkl. Aufnahme für Leuchte (2 x Schuko, Ein-/Aus-Schalter).

Fauteuil, Canapé und Ottoman:

Sitz und Rücken voll umpolstert, Sitzpolsterung mit Steppnähten, Fuß Stahlrohr, Kunststoffgleiter. Metalloberfläche pulverbeschichtet laut Farbtonkarte.

Steckdose für Fauteuil oder Canapé:

2 x Schuko mit Kinderschutz, Kunststoff schwarz. Inkl. Netzanschlusskabel mit Schuko-/BE-Winkelstecker, Kabellänge ca. 290 cm.

Tisch Pub, Tisch Talk, Hot Desk, Coffee Table:

Wahlweise Dekorspanplatte (DKS) mit fugenloser, feuchtigkeitsbeständiger Laserkante (ABS-Kante) oder Schichtstoffplatte (HPL) mit abgeschrägter Kante (Multiplex), geölt. Gestell Stahlrohr, Kunststoff-Stellgleiter. Metalloberflächen pulverbeschichtet laut Farbtonkarte.

Sitzbank Pub:

Platte Schichtstoffplatte (HPL) mit abgeschrägter Kante (Multiplex), geölt. Gestell Stahlrohr, Kunststoffgleiter. Metalloberflächen pulverbeschichtet laut Farbtonkarte.

Ablage-, Verbindungs- und Memoboard:

Stahl, Metalloberfläche pulverbeschichtet laut Farbtonkarte.

Hinweis:

Ablageboard doppelt nur in Kombination Fauteuil-Canapé und Canapé-Canapé möglich.

Einhängeboard:

Platte wahlweise Dekorspanplatte (DKS) oder Schichtstoffplatte (HPL) mit fugenloser, feuchtigkeitsbeständiger Laserkante (ABS-Kante). Einhängeelement Stahlblech. Metalloberfläche pulverbeschichtet laut Farbtonkarte.

Perfect Partners.



nooi Barstuhl



pulse Konferenzstuhl



nooi Konferenzstuhl

Österreich:

A-4950 Altheim
Linzer Straße 22
T +43 (7723) 460-0
altheim@wiesner-hager.com

A-1010 Wien
Gonzagagasse 15
T +43 (1) 532 61 62
wien@wiesner-hager.com

A-4020 Linz
Bockgasse 2a
T +43 (732) 31 40 80
linz@wiesner-hager.com

A-8055 Graz
Robert-Viertl-Straße 2 / 1. Stock
T +43 (316) 28 73 70
graz@wiesner-hager.com

A-5020 Salzburg
Siesenheimer Straße 39A
Panzerhalle/A1, Ebene 4
T +43 (662) 62 20 22
salzburg@wiesner-hager.com

A-6020 Innsbruck
Eduard-Bodem-Gasse 6
T +43 (512) 34 51 31
innsbruck@wiesner-hager.com

Deutschland:

D-97080 Würzburg
Schürerstraße 3
T +49 (931) 3 55 85-0
wuerzburg@wiesner-hager.com

Certified acc. to:
ISO 9001, ISO 14001
and ISO 14025