

TWC220WP 8kg

T1 Wärmepumpentrockner:

Mit A++ und herausragender Miele Qualität zum attraktiven Einstiegspreis.



- Sparen, ein Trocknerleben lang – EcoDry Technologie
- Duftende Wäsche, so wie Sie es mögen – FragranceDos
- Punktgenaue Trocknung für alle Textilien – PerfectDry
- Bester Schutz für Raum und Möbel – Beste Kondensationswirkung
- Einfache Bedienung per Fingertipp – DirectSensor

**A++**

EAN: 4002516462811 / Materialnummer: 11819550 / Alte Materialnummer: 12WC2202D

| <b>Bauform</b>   |                              |
|--|------------------------------|
| Säulenfähig  | •                            |
| Side-by-Side   | •                            |
| Unterschiebbar   | •                            |
| Türanschlag  | links, wechselbar            |
| Türanschlag wechselbar   | •                            |
| <b>Bauart</b>  |                              |
| Produktmarke   | T1 White Edition             |
| Wärmepumpentrockner  | •                            |
| <b>Design</b>  |                              |
| Gerätefarbe  | Lotosweiß                    |
| Blendenfarbe   | Lotosweiß                    |
| Türdesign  | Weiß                         |
| Farbe Drehwahlschalter   | Lotosweiß                    |
| Blendenausführung  | 5° geneigt                   |
| Bedienungsart  | Drehwahlschalter             |
| Display  | DirectSensor gelb, 7-Segment |
| <b>Trockenergebnis</b>   |                              |
| Punktgenaue Trocknung PerfectDry   | •                            |
| Duftsysteem FragranceDos   | •                            |
| Intelligente Trommelreversierung   | •                            |
| <b>Wäscheschonung</b>  |                              |
| Schontrommel   | •                            |
| Beladung in kg   | 8,0                          |
| <b>Bedienkomfort</b>   |                              |
| Startvorwahl bis zu 24h  | •                            |
| Restzeitanzeige  | •                            |
| Programmablauf-Anzeige   | Nein                         |
| Trommelbeleuchtung   | LED                          |
| Kondensatbehälter  | •                            |
| Integrierte Kondenswasserableitung   | •                            |
| AddLoad  | •                            |
| <b>Effizienz und Nachhaltigkeit</b>  |                              |
| Energieeffizienzklasse (A+++ – D)  | A++                          |
| Jahresstromverbrauch in kWh  | 192                          |
| Laufzeit im Standardprogramm in min  | 165                          |
| Geräusch im Programm Baumwolle bei voller Beladung in db(A) re1pW                      | 66                           |
| Kondensationseffizienzklasse   | A                            |
| Stromverbrauch im Standardprogramm Baumwolle Schranktrocken bei voller Beladung in kWh | 1,55                         |
| EcoDry-Technologie   | •                            |
| Wartungsfreier Wärmetauscher   | •                            |
| ProfiEco Motor   | •                            |
| <b>Trockenprogramme</b>  |                              |
| Baumwolle  | •                            |
| Pflegeleicht   | •                            |
| Feinwäsche   | •                            |
| Oberhemden   | •                            |
| Finish Wolle   | •                            |

TWC220WP 8kg

T1 Wärmepumpentrockner:

Mit A++ und herausragender Miele Qualität zum attraktiven Einstiegspreis.



EAN: 4002516462811 / Materialnummer: 11819550 / Alte Materialnummer: 12WC2202D

|  |              |
|--|--------------|
| Express                                | •            |
| Jeans                                  | •            |
| Imprägnieren                           | •            |
| Vorbügeln                              | •            |
| Bettwäsche                             | •            |
| Lüften warm/DryFresh                   | •            |
| <b>Extras Trocknen</b>                 |              |
| Knitterschutz                          | •            |
| Schonen plus                           | •            |
| <b>Qualität</b>                        |              |
| Softrippen                             | •            |
| <b>Sicherheit</b>                      |              |
| PIN-Code                               | •            |
| Anzeige "Behälter entleeren"           | •            |
| Anzeige "Filter reinigen"              | •            |
| Optische Schnittstelle                 | •            |
| <b>Technische Daten</b>                |              |
| Abmessungen in mm (Breite)             | 596          |
| Abmessungen in mm (Höhe)               | 850          |
| Abmessungen in mm (Tiefe)              | 655          |
| Gerätetiefe bei geöffneter Tür in mm   | 1077         |
| Gewicht in kg                          | 52           |
| Gesamtanschlusswert in kW              | 1,10         |
| Spannung in V                          | 220-240      |
| Absicherung in A                       | 10           |
| Frequenz in HZ                         | 50           |
| Länge der elektrischen Zuleitung in m  | 2,0          |
| Hermetisch geschlossen                 | •            |
| Kältemittelart                         | R290         |
| Kältemittelmenge                       | 0,11         |
| Treibhauspotential Kältemittel         | 3            |
| Treibhauspotential Gerät               | 0,33         |
| Leuchtmittel tauschen                  | Kundendienst |
| <b>Mitgeliefertes Zubehör</b>          |              |
| Duftflakon                             | •            |
| Gutschein für einen zweiten Duftflakon | •            |

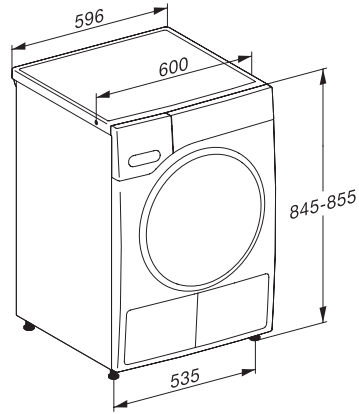
TWC220WP 8kg

T1 Wärmepumpentrockner:

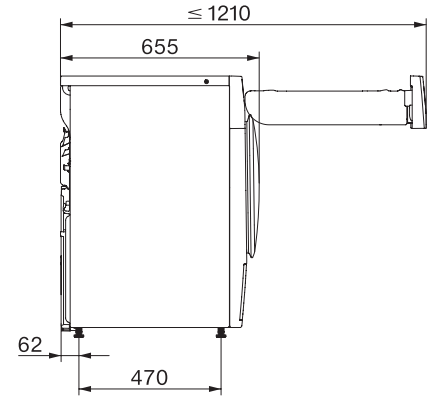
Mit A++ und herausragender Miele Qualität zum attraktiven Einstiegspreis.



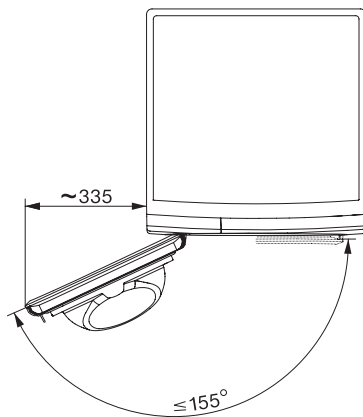
T1 Einbauskitze, 5 Grad Blende, Maße in mm



T1 Skizze, 5 Grad Blende, Maße in mm



T1 Skizze, 5 Grad Blende, ohne Sichtfenster, Maße in mm



T1 Skizze, 5 Grad Blende, Maße in mm