



# HINWEISE



## 24 Std. Drehstuhl

## &

## Multifunktionsdrehessel

Rahmenvertrag

vom **01.01.2024** bis zum **31.12.2025**

**D. Plate Handels-GmbH & Co. KG**  
Speckmannstraße 45  
28879 Grasberg  
Tel. Nr.: 04208 915 67 11  
Fax Nr.: 04208 915 67 28

Ansprechperson:  
Herr Gerstmann

E Mail:  
[chris.gerstmann@plate.de](mailto:chris.gerstmann@plate.de)

Ausstellung  
Montag bis Freitag  
(Termine nur nach Vereinbarung)  
Plate Büromaterial Vertriebs GmbH  
Hilligenwarf 5  
28865 Lilienthal  
Herr Warnken – Tel. Nr.: 04208 915 67 15  
E Mail: [thomas.warnken@plate.de](mailto:thomas.warnken@plate.de)  
Internet: [www.plate.de](http://www.plate.de)

### Liefer- und Zahlungsbedingungen

1. Der Lieferant hat sich verpflichtet, das Mobiliar frei Verwendungsstelle ohne Berechnung von Fracht, Verpackung und sonstigen Nebenkosten in den vom Bedarfsträger gewünschten Räumen betriebsfertig aufzustellen. Sämtliche Verpackungsmaterialien etc. sind vom Lieferanten aus dem Gebäude zu entfernen und abzutransportieren.
2. Nach Auftragsklarheit beträgt die Lieferfrist 40 Werktage.
3. Fa. D. Plate Handels-GmbH & Co. KG, Skonto entfällt, **Zahlungsziel: 30 Tage nach vollständiger Lieferung der Ware und Eingang der prüfbaren Rechnung mit quittiertem Lieferschein.**
4. **Mängelbeseitigung:** Die Verjährungsfrist für die Mängelbeseitigung beträgt **2 Jahre** auf alle Teile.

### Allgemeine Beschreibung

Die 24 Std. Drehstühle sind in verschiedenen Drehkreuzausführungen wählbar und mit unterschiedlichen Bezugsstoffen oder Lederfarben lieferbar. Die Drehstühle werden nach den Unfallverhütungsvorschriften, den Sicherheitsregeln und den einschlägigen DIN Vorschriften geprüft und sind mit dem Gütezeichen "Geprüfte Sicherheit" (GS-Zeichen) versehen. Weiterhin sind die Drehstühle Ergonomie geprüft und Schadstoff geprüft. Die angebotenen Artikel wurden für eine Arbeitsplatzausstattung im Mehrschichtbetrieb durch die Fachdienste für Arbeitsschutz genehmigt und haben das Mitbestimmungsverfahren der Gesamtschwerbehindertenvertretung und beim Gesamtpersonalrat durchlaufen. Abbildungen sind als ähnlich zu betrachten.

Die durch die Rahmenverträge vereinbarten Stoffe und Farben sind im BreKat-Bestellmenü auswählbar. Dargestellte Stoffe und Farben aus beiliegenden Herstellerunterlagen können im Aussehen und in der Bezeichnung, sowie im Umfang der Auswahlmöglichkeit abweichen. Gerne berät Sie die Ansprechperson beim Lieferanten.

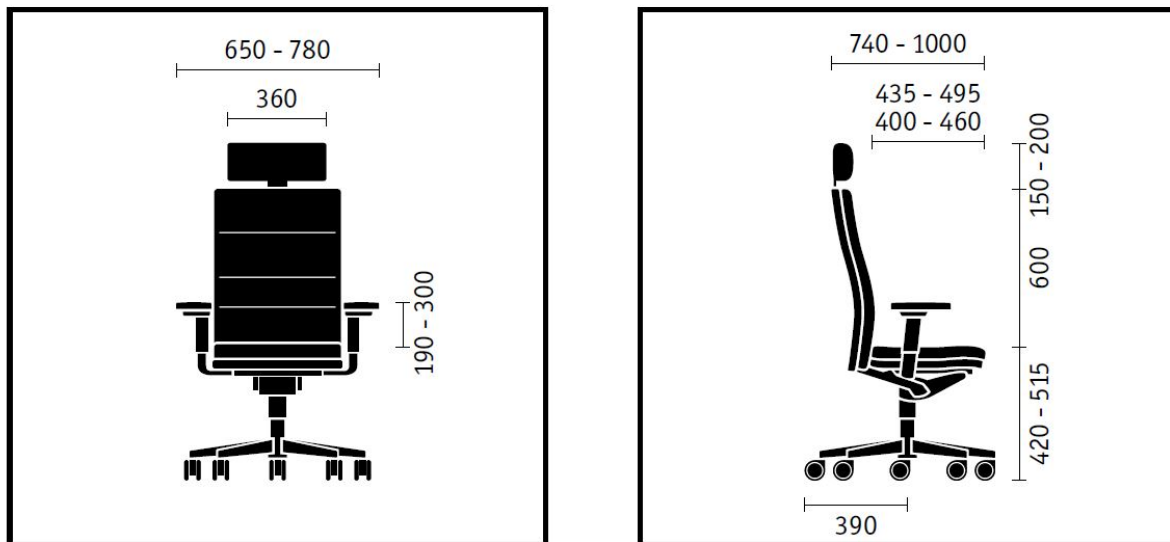
## Leistungsbeschreibung

Die Drehstühle besitzen eine höhenverstellbare Nackenstütze (Bezug schwarzes Leder), die mit in der hohen Rückenlehne gekoppelt ist. Die integrierte Lordosenstütze kann schnell in der Höhe und der Tiefe auf Körpergröße und -gewicht eingestellt werden. Weiterhin ist die Rückenlehnenneigung stufenlos arretierbar und der Öffnungswinkel der Rückenlehne bis zu 32° neigbar.

Der Anlehndruck der Rückenlehne ist individuell über eine seitliche Kurbel rechts unterhalb der Sitzfläche im vorderen Bereich einstellbar. Die 3-D verstellbaren Armlehnen haben eine Arretiermöglichkeit in jeder Einstellposition. Die emissionsarmen Sitz- und Rückenlehnenpolster sind großzügig dimensioniert und belastbar ausgelegt. Die Sitzfläche ist in 2 unterschiedlichen Sitztiefen bestellbar. Alle Verstellfunktionen wie der Schiebesitz sind besonders benutzerfreundlich. Selbst für Nutzer bis zu 200 kg Körpergewicht garantiert die Similarmechnik des Drehsessels eine körpersynchrone Bewegung von Sitz und Rückenlehne. Alle Kunststoffteile einschließlich des umlaufenden Kantenrahmenschutzes für Sitz- und Rückenlehnenpolster sind schwarz und lassen sich über eine Kennzeichnung (QR-Code) sortenrein recyceln. Der Sitz und die Rückenlehne sind aus geformten mehrlagigem emissionsarmen und nachhaltigen Sperrholz hergestellt. Die Flächen werden mit bis zu ca. 60 mm dickem schadstoffarmen Schaumstoff mit Vliesauflage gepolstert. Die Herkunft der Frischfasern stammen aus einer nachhaltigen Forstwirtschaft mit „PEFC- und FSC-COC“ – Zertifikat.

Die lastabhängigen gebremsten Doppellaufrollen mit einem Durchmesser von 65 mm sind entweder für Hartböden, wie z. B. Laminatböden, oder für Weichböden (Teppich) auswählbar.

## Abmessungen



Bei der Sitzhöhe bezieht sich die Angabe (420 – 515 mm) auf den höchsten Punkt des Sitzes mit nicht ausgelöster und maximal ausgefahrener Gasfeder.

Die erforderliche eigene Sitzhöhe entspricht in der Regel ("Faustformel"):  
Dem Abstand vom Fußboden bis zur Mitte Ihrer Kniescheiben - im Stehen gemessen.

**NUR FÜR DEN DIENSTGEBRAUCH**

Immobilien Bremen - Eigenbetrieb der Stadtgemeinde Bremen - Theodor-Heuss-Allee 14 - 28215 Bremen